

Утвержден  
МЕКР.416324.001 ЭТ-ЛУ

## БУР ПОЧВЕННЫЙ АМ-26

Этикетка  
МЕКР.416324.001 ЭТ

### 1 Основные сведения об изделии

1.1 Бур почвенный МЕКР.416324.001

Дата выпуска (изготовления) \_\_\_\_\_;

– Изготовитель – ООО «Метеоприбор»;  
– 644008, Россия, г. Омск, ул. Горная, д. 16

1.2 Бур почвенный АМ-26 (для мерзлых почв) (далее – бур) предназначен для взятия

образцов талой и мерзлой почвы с нарушенной структурой для дальнейшего определения влажности и агрометеорологических свойств почвы.

1.3 Бур (рисунок 1) состоит из двух буровых стаканов (стакан буровой, стакан буровой малый), двух штанг, с нанесенными дециметровыми делениями, по которым определяется глубина врезания бура в почву, воротка и ключа. Нулевое деление бура совмещено с режущей кромкой стакана. Ключ предназначен для очистки буровых стаканов от земли.

1.4 Область применения – метеорология, климатология.

### 2 Основные технические характеристики

2.1 Габаритные размеры бура

(в сборе с двумя штангами и стаканом буровым), мм  $\varnothing 45 \times 2092 \times 490$ .

2.2 Длина штанги нижней, мм 985.

2.3 Длина штанги верхней, мм 865.

2.4 Габаритные размеры стакана бурового (малого), мм  $\varnothing 45 \times 283$ .

2.5 Диаметр выбуриваемой скважины, мм, не менее 38.

2.6 Масса, кг 4,7.

2.7 Климатическое исполнение по ГОСТ 15150-69 соответствует УХЛ1.

### 3 Комплект поставки

3.1 Комплект поставки бура почвенного АМ-26 должен соответствовать таблице 3.1

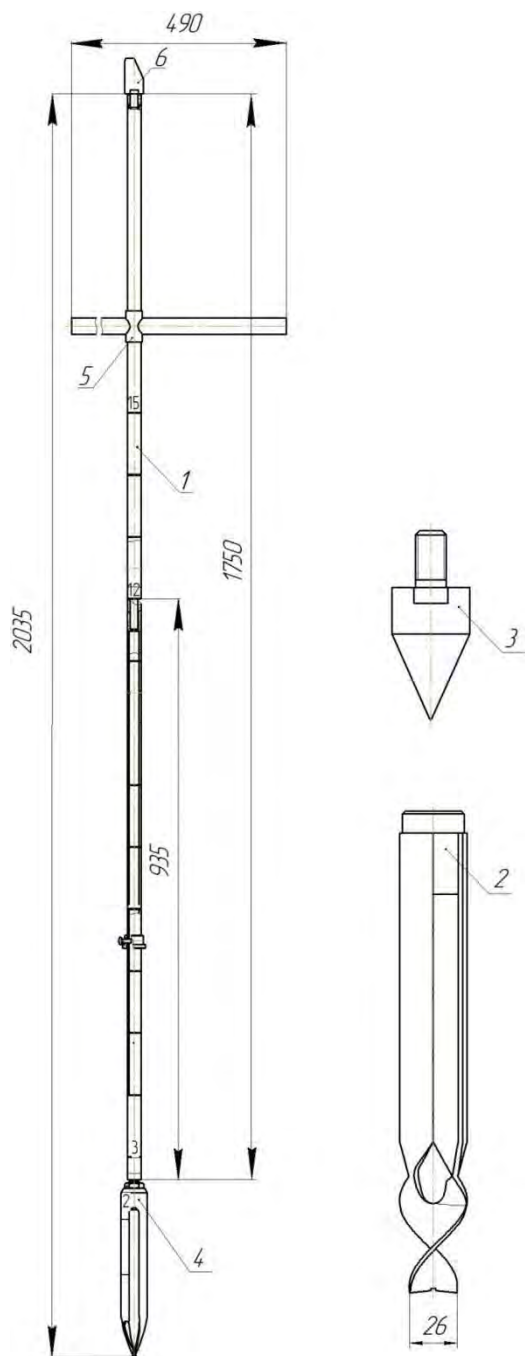
Таблица 3.1 – Комплектность изделия

Обозначение	Наименование	Количество	Примечание
МЕКР.416324.001	Бур почвенный АМ-26 в составе:	1 шт.	
АМ26.10.000	Штанга нижняя	1 шт.	
АМ26.20.000	Штанга верхняя	1 шт.	
АМ26.30.000	Вороток	1 шт.	поз.5 (рис.1)
АМ26.40.000	Стакан буровой малый	1 шт.	поз.2



Продолжение таблицы 3.1

АМ26.50.000	Стакан буровой	1 шт.	поз.4
АМ.26.00.007	Конус	1 шт.	поз.3
АМ26.00.010	Ключ	1 шт.	
АМ26.00.008	Боек	1 шт.	поз.6
МЕКР.416324.001 ЭТ	Этикетка	1 экз.	



1 – бур почвенный АМ-26; 2 – стакан буровой (малый); 3 – конус; 4 – стакан буровой;  
5 – вороток; 6 – боёк

Рисунок 1 – Общий вид бура почвенного АМ-26



#### 4 Свидетельство об упаковывании

СВИДЕТЕЛЬСТВО ОБ УПАКОВЫВАНИИ		
Бур почвенный АМ-26	МЕКР.416324.001	№
<small>наименование изделия</small>	<small>обозначение</small>	<small>заводской номер</small>
Упакован(а) <u>ООО «Метеоприбор»</u> согласно требованиям, предусмотренным в действующей технической документации.		
_____	_____	_____
<small>должность</small>	<small>личная подпись</small>	<small>расшифровка подписи</small>
_____		
<small>год, месяц, число</small>		

#### 5 Свидетельство о приемке

СВИДЕТЕЛЬСТВО О ПРИЕМКЕ		
Бур почвенный АМ-26	МЕКР.416324.001	№
<small>наименование изделия</small>	<small>обозначение</small>	<small>заводской номер</small>
изготовлен(а) и принят(а) в соответствии с обязательными требованиями государственных (национальных) стандартов, действующей технической документацией и признан(а) годным(ой) для эксплуатации.		
Начальник ОКК		
МП	_____	_____
	<small>личная подпись</small>	<small>расшифровка подписи</small>
_____		
<small>год, месяц, число</small>		

#### 6 Гарантии изготовителя (поставщика)

6.1 Гарантийный срок эксплуатации на бур почвенный АМ-26 устанавливается 12 (двенадцать) месяцев со дня ввода изделия в эксплуатацию, но не более чем 18 (восемнадцать) месяцев со дня изготовления предприятием-изготовителем, при соблюдении правил и условий эксплуатации, хранения, транспортирования потребителем.

#### 7 Правила хранения и транспортирования

7.1 Условия хранения соответствуют условиям хранения 4 по ГОСТ 15150-69 при отсутствии паров кислот, щелочей и других едких летучих веществ.

7.2 Для хранения бур очистить от грязи, пыли и смазать тонким слоем смазкой ЦИАТИМ 201 по ГОСТ 6267-74.

7.3 Условия транспортирования соответствуют условиям хранения 8 по ГОСТ 15150-69.

7.4 Транспортирование изделий осуществляется всеми видами транспорта в крытых транспортных средствах на любое расстояние, исключая перемещение изделия внутри транспортного средства.

[ЗАКАЗАТЬ](#)